

INFORMAZIONI SULLA SICUREZZA

Leggere attentamente queste istruzioni e conservarle in un luogo sicuro per una consultazione futura.



Leggere le istruzioni



Da utilizzare per interno

- Quest'apparecchio deve essere tenuto lontano dalla portata dei bambini.
- L'apparecchio può essere utilizzato anche da persone con ridotte capacità fisiche, sensoriali o mentali oppure senza esperienza e conoscenza specifica se sono istruite e sorvegliate durante l'uso in sicurezza dell'apparecchio e ne comprendono i rischi.
- La pulizia e la manutenzione a cura dell'utente non devono essere eseguite dai bambini o da persone con ridotta capacità fisiche o mentali senza essere sorvegliati.
- I bambini devono essere sorvegliati per garantire che non giochino con l'apparecchio.
- **Attenzione:** L'apparecchio deve essere collegato a terra. Se il cavo di alimentazione è danneggiato, deve essere sostituito con un cavo analogo disponibile presso il produttore o rivenditore autorizzato.

GARANZIA

Infiniti® Compact ha una garanzia di tre anni e, se mantenuto come consigliato nelle presenti istruzioni, dovrebbe continuare a funzionare per molti anni. L'utilizzo di materiali di consumo non approvati potrebbe rendere nulla la garanzia (che esclude in ogni caso i materiali di consumo - strisce di LED e tavolette collanti). La garanzia non copre anomalie di funzionamento dovute all'uso errato, non corretto oppure all'utilizzo in un'applicazione non corretta.

CONTENUTO DELLA CONFEZIONE

- 1 x trappola luminosa per insetti Infiniti® Compact
- 1 x striscia di LED Infiniti® (installata)
- 1 x tavoletta adesiva Glupac® Infiniti® (per Infiniti® Compact è richiesta metà)
- 4 x viti e tasselli da parete (3 x richiesti per l'installazione, 1 x ricambio)
- 1 x cavo di rete

POSIZIONAMENTO E ISTRUZIONI PER L'USO

Quest'unità è destinata esclusivamente all'uso interno. Le trappole luminose per insetti devono essere installate a circa due metri dal pavimento, preferibilmente nel luogo più buio nell'area da proteggere. Non posizionare l'unità in prossimità di finestre, lucernari o altre sorgenti di luce, oppure nei luoghi in cui potrebbe essere oscurata da elementi di arredo, porte o altri ostacoli. Il modello Infiniti® Compact deve essere usato in un ambiente a temperatura pari o inferiore a 30 °C (86 °F) al fine di garantire la migliore emissione UV per tutta la durata dell'unità. In condizioni ideali, le trappole luminose per insetti dovrebbero essere visibili da qualsiasi posizione dell'area da proteggere. Le trappole luminose per insetti devono essere in funzione 24 al giorno per ottenere risultati ideali. Gli insetti sono prevalentemente attratti dalle trappole luminose di notte, quando non vi è alcuna competizione con la luce diurna o altre sorgenti luminose.

INSTALLAZIONE

Servirsi dei tasselli e delle viti per installare l'unità alla parete, accertandosi di utilizzare i tasselli da parete idonei per i materiali specifici, ad esempio il cartongesso. Posizionare l'unità e contrassegnare i tre punti di fissaggio sulla parete. Eseguire tre fori in corrispondenza dei punti di fissaggio contrassegnati e inserirvi i tasselli da parete. Inserire le viti di fissaggio, lasciando la testa leggermente sporgente dalla parete. Agganciare Infiniti® Compact alle viti di fissaggio, quindi serrarle dalla parte anteriore dell'unità. Una volta che Infiniti® Compact è installato in posizione, inserire la tavoletta adesiva Glupac® Infiniti® come descritto nel paragrafo sulla sua sostituzione in questo documento. Utilizzare il cavo di rete rimovibile e la spina per collegare

Infiniti® Compact a una sorgente di alimentazione idonea.

MANUTENZIONE

N.B. Aprendo la protezione anteriore, si rilascia un interruttore di sicurezza che interrompe l'alimentazione all'unità. Accertarsi che la protezione anteriore sia completamente chiusa, dopo aver effettuato la manutenzione, e che l'alimentazione all'unità sia ripristinata.

PULIZIA

La pulizia deve essere eseguita soltanto dopo essersi accertati che l'unità sia stata scollegata dalla rete. Si consiglia di eseguire la pulizia con cadenza mensile. L'unità deve essere pulita accuratamente con un panno umido, rimuovendo eventuali accumuli di sporizia. Assicurarsi che l'unità sia completamente asciutta prima di ricollegarla all'alimentazione.

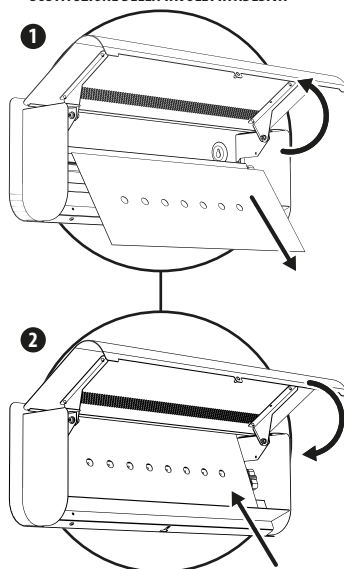
SOSTITUZIONE DELLA TAVOLETTA ADESIVA

La tavoletta adesiva deve essere sostituita soltanto con una tavoletta originale Glupac® Infiniti®. L'impiego di tavolette adesive non approvate potrebbe rendere nulla la garanzia. Il modello Infiniti® Compact è fornito con tavolette adesive nere che rendono meno visibili gli insetti, con delle griglie stampate per agevolare il conteggio ed il monitoraggio degli insetti.

Per sostituire la tavoletta adesiva...

1. Aprire completamente la protezione anteriore, ispezionando ed individuando eventuali residui d'insetti tra la tavoletta adesiva e il ripiano inferiore.
2. Rimuovere la tavoletta adesiva Glupac® Infiniti® usata, prima tirando in avanti la parte inferiore della tavoletta adesiva, poi verso il basso estraendola dall'unità.
3. Tagliare la nuova tavoletta adesiva Glupac® Infiniti® a metà, seguendo la linea perforata, conservando la seconda metà per il prossimo ciclo di servizio.
4. Rimuovere la carta protettiva dalla nuova tavoletta adesiva Glupac® Infiniti®.
5. Avvicinare all'unità la nuova tavoletta adesiva e posizionarla tra le guide di destra e di sinistra, con il bordo inferiore appoggiato al ripiano inferiore.
6. Spingere la sezione inferiore della tavoletta per fissarla dietro il ripiano che trattiene i residui, accertandosi che i fori nella tavoletta adesiva siano in linea con i LED.

SOSTITUZIONE DELLA TAVOLETTA ADESIVA



SOSTITUZIONE DELLA STRISCIA DI LED

La sostituzione della striscia di LED deve essere eseguita soltanto dopo essersi accertati che l'unità sia stata scollegata dall'alimentazione di rete. I LED nella striscia perdono lentamente efficacia con il passare del tempo, e il livello di raggi UV emessi diminuisce. Per mantenere adeguati i livelli di protezione contro gli insetti volanti, la striscia di LED deve essere sostituita almeno una volta ogni tre anni, tipicamente all'inizio dell'estate.

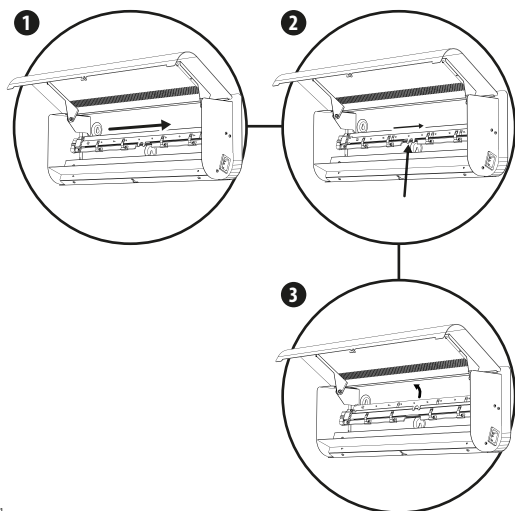
Per rimuovere la striscia di LED...

1. Scollegare l'unità dall'alimentazione di rete.
2. Aprire completamente la protezione anteriore e rimuovere la tavoletta adesiva.
3. Sganciare la striscia di LED dal connettore, inserendo un dito tra due linguette e facendolo scorrere verso destra.
4. Spingere la striscia di LED verso l'alto e liberarla dai fermi a molla in metallo, estraendola dall'unità.
5. Smaltire la striscia di LED in conformità con le disposizioni RAEE locali (vedere le informazioni sullo smaltimento per gli utenti di RAEE).

Per inserire una nuova striscia di LED...

1. Avvicinare la nuova striscia di LED all'unità, con i LED rivolti in avanti e il connettore verso sinistra.
2. Dopo aver posizionato la nuova striscia di LED di modo che sia appena sopra i fermi a molla, spingerla verso il basso e dietro i fermi a molla, fino a quando il bordo inferiore della striscia si arresta contro il lato inferiore del dissipatore di calore in alluminio.
3. Inserire la striscia di LED nel connettore, collocando un dito tra le due linguette e facendolo scorrere verso sinistra.
4. Inserire di nuovo la tavoletta adesiva, come descritto nel paragrafo dedicato alla sua sostituzione nel presente documento.
5. Chiudere la protezione anteriore e collegare nuovamente l'alimentazione di rete.
6. Se i LED non si accendono, controllare prima che la protezione anteriore sia completamente chiusa. Se i LED ancora non si accendono, scollegare l'alimentazione, aprire la protezione anteriore, rimuovere la tavoletta adesiva e controllare che la striscia di LED sia completamente innestata..

SOSTITUZIONE DELLA STRISCIA DI LED



SPECIFICHE/RICAMBI

Modello	Infiniti® Compact
Tensione	230V ~ 50Hz
Dimensioni (mm)	500 x 175 x 100
Peso (kg)	2,0
Lampada a LED	1 x LED8S
Tavoletta adesiva	1/2 x INL288 (Nera)

Per gli utenti privati: Informazioni relative allo smaltimento per gli utenti di RAEE

Questo simbolo sul prodotto/sui prodotti e nella documentazione allegata indica che le apparecchiature elettriche ed elettroniche (RAEE) usate non devono essere gettate tra i rifiuti domestici indifferenziati. Per il trattamento, recupero e riciclaggio idonei, si prega di portare questo prodotto/questi prodotti nei punti di raccolta pre-stabiliti, dove saranno accettati gratuitamente.

In alternativa, in alcuni paesi, l'utente potrebbe avere la possibilità di restituire i prodotti al proprio rivenditore locale in caso di acquisto di un prodotto nuovo equivalente.

Il corretto smaltimento di questo prodotto aiuterà a proteggere risorse preziose e prevenire potenziali effetti negativi sulla salute umana e sull'ambiente, che potrebbero altrimenti derivare da una manipolazione errata dei rifiuti.

Si prega di contattare la propria autorità locale per maggiori dettagli sul punto di raccolta designato più vicino.

In conformità con la legislazione del paese dell'utente, sono applicabili disposizioni penali per lo smaltimento errato di questi rifiuti.

Per gli utenti professionali nell'Unione Europea

Se si desidera smaltire apparecchiature elettriche ed elettroniche (AEE), si prega di contattare il proprio rivenditore o fornitore per maggiori informazioni.

Per lo smaltimento in paesi al di fuori dell'Unione Europea

Questo simbolo è valido soltanto nell'Unione Europea (UE). Se si desidera smaltire questo prodotto, si prega di contattare le proprie autorità locali o il rivenditore e chiedere il metodo corretto di smaltimento.

Sviluppiamo costantemente i nostri prodotti al fine di soddisfare gli standard in evoluzione dei nostri clienti e, pertanto, le informazioni nei nostri manuali d'istruzioni potrebbero cambiare. Si prega di visitare www.insect-o-cutor.co.uk per la versione più aggiornata del presente manuale. È da intendersi che questo manuale non sia parte integrante di qualsiasi contratto con Pelsis Ltd.

©2022 Pelsis